

83 435 892



- flacon en cristal, mat
- largeur 60 mm
- hauteur 200 mm
- rosace Ø 55 mm
- volume de bouteille de 250 ml
- saillie 144 mm

| | | |
|--|-----------------------------|---------------|
|  | Chrome | 83 435 892-00 |
|  | Platine brossé | 83 435 892-06 |
|  | Platine | 83 435 892-08 |
|  | Dark Chrome | 83 435 892-19 |
|  | Laiton brossé (Or 23cts) | 83 435 892-28 |
|  | Noir mat | 83 435 892-33 |
|  | Champagne brossé (Or 22cts) | 83 435 892-46 |
|  | Champagne (Or 22cts) | 83 435 892-47 |
|  | Chrome brossé | 83 435 892-93 |
|  | Dark Platinum brossé | 83 435 892-99 |

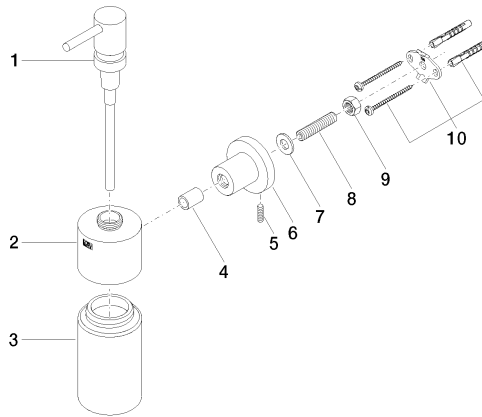
83 435 892

mm [inches]



83 435 892

Les pièces pour les autres finitions peuvent être trouvées ici : Platine brossé



Liste des pièces de rechange

| N° | Article Numéro | Désignation | Fréquence de montage | Délai de livraison |
|----|--------------------|-------------------|----------------------|--------------------|
| 1 | 90 10 10 535 00-00 | distributeur | 1 | 10 |
| 2 | 90 10 10 529 00-00 | prise | 1 | 10 |
| 3 | 90 90 04 001 00 82 | verre | 1 | 2 |
| 4 | 08 17 20 624-00 | patte de fixation | 1 | 10 |
| 5 | 04 31 11 113 00 90 | tige | 1 | 2 |
| 6 | 08 17 89 505-00 | patte de fixation | 1 | 10 |
| 7 | 09 30 11 046 90 | rondelle | 1 | 2 |
| 8 | 08 18 50 586 90 | vis | 1 | 2 |
| 9 | 09 23 10 026 90 | écrou | 1 | 2 |
| 10 | 05 17 20 739 00 90 | set de fixation | 1 | 2 |